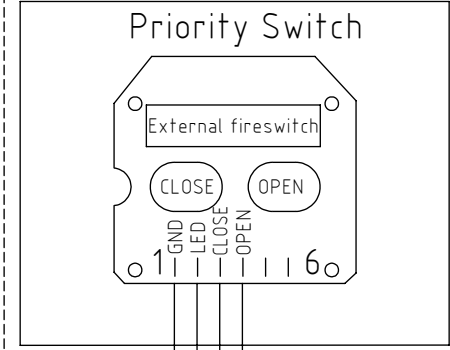


Um die Kommunikation zu starten,
 die beiden Platinen mit dem Flachkabel
 verbinden. Als Bestätigung leuchtet
 LD2 + LD3 für 5 s

LD1 (Power) leuchtet wenn
 Stromversorgung anliegt
 LD2 (Fireswitch) leuchtet wenn
 Leitungsfehler auf der Fireswitch-Linie
 LD3 (Fireclose) leuchtet wenn
 Leitungsfehler auf der Fireclose-Linie



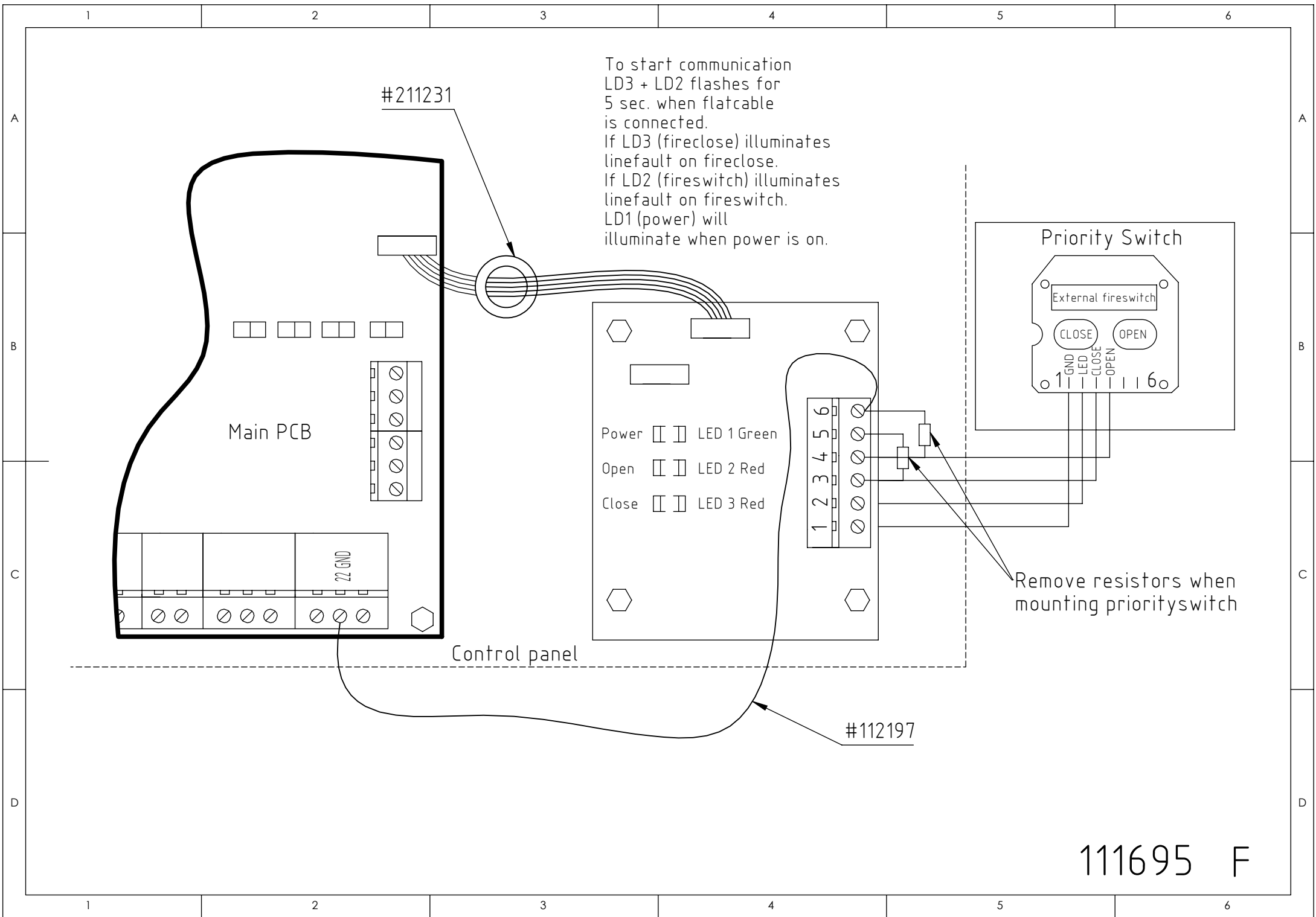
Power LED 1 Grün
 Open LED 2 Rot
 Close LED 3 Rot

Widerstände bevor Montage des
 Feuerwehrtasters entfernen

Zentrale

#112197

111695 F



To start communication
 LD3 + LD2 flashes for
 5 sec. when flatcable
 is connected.
 If LD3 (fireclose) illuminates
 linefault on fireclose.
 If LD2 (fireswitch) illuminates
 linefault on fireswitch.
 LD1 (power) will
 illuminate when power is on.

#211231

Main PCB

Power LED 1 Green
 Open LED 2 Red
 Close LED 3 Red

Priority Switch

External fireswitch

CLOSE OPEN

1 GND LED CLOSE OPEN 6

Remove resistors when
 mounting priorityswitch

Control panel

#112197

111695 F